

Mounting Instruction

LUMINDU

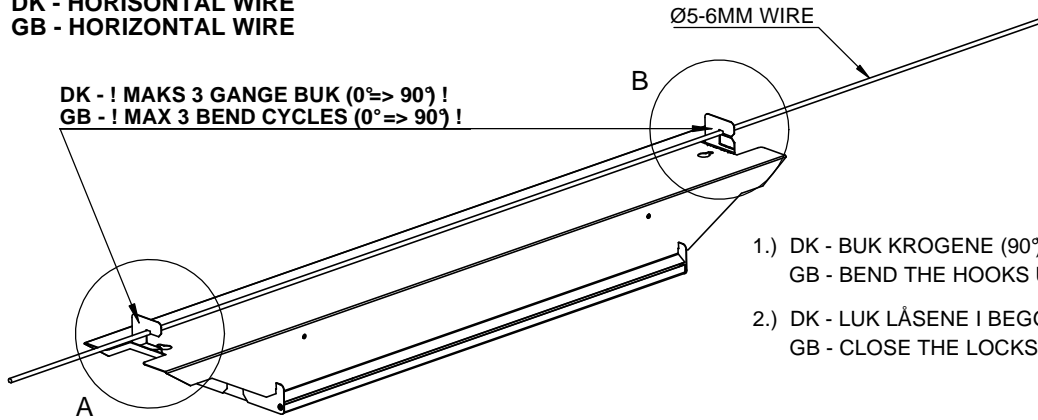
Bemærk:

- Servicing af LED enhed og LED driver, må kun udføres af en kvalificeret person.
- Sikre dig at armaturet er i spændingsløs tilstand, før LED enhed åbnes eller ved udførsel af service.
- "ESD følsom" undgå alt unødvendig berøring af LED paneler og LED drivere.
- Optiske linser eller anden form for optik, skal altid være monteret når armaturet er i drift.
- Armaturer med DALI driver, skal være tilsluttet en god og aktiv jordforbindelse.

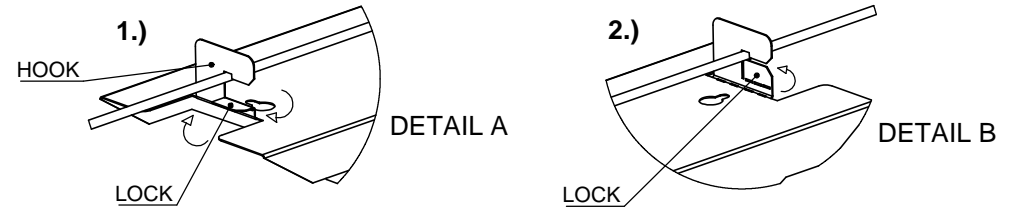
Attention:

- Servicing of LED geartray and LED driver, may only be performed by a qualified person.
- Always power of luminaire before opening LED geartray or performing service.
- "ESD sensitive" avoid unnecessary touching LED boards and LED drivers.
- Optical lenses and other forms of optics, must always be mounted when luminaire is in operation.
- Luminaire with DALI driver must have an active ground connection.

1 DK - HORIZONTAL WIRE
 GB - HORIZONTAL WIRE



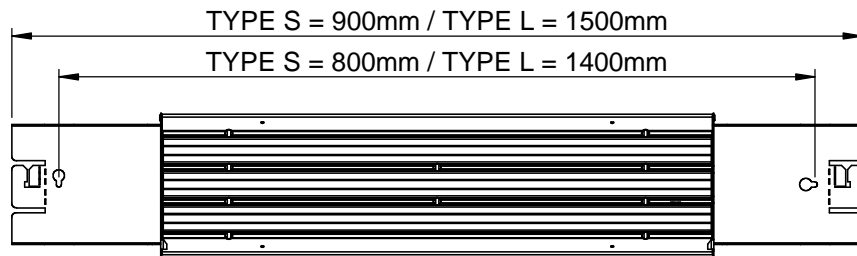
DK - ! MAKS 3 GANGE BUK (0°=> 90°) !
 GB - ! MAX 3 BEND CYCLES (0°=> 90°) !



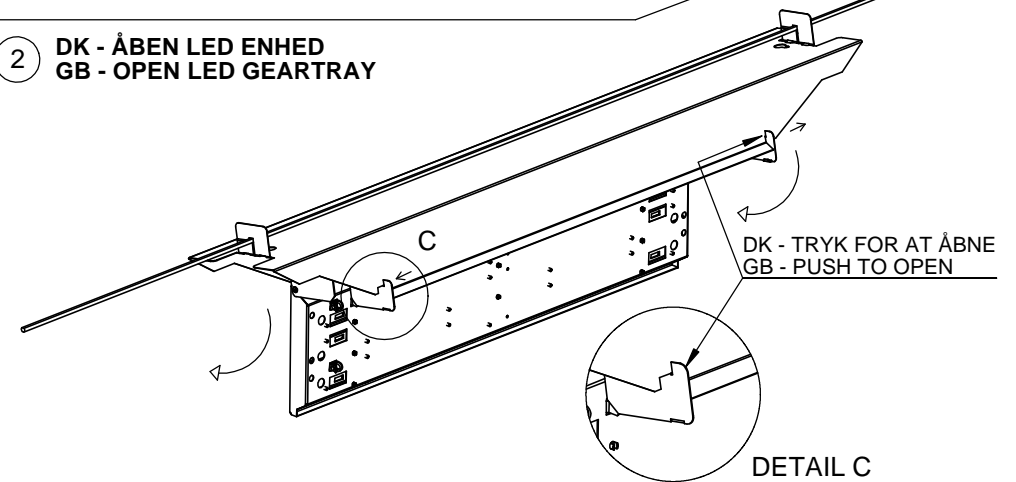
1.) DK - BUK KROGENE (90°) OP, OG ÅBEN LÅSENE (90°) I BEGGE ENDER, HEREFTER MONTERES ARMATURET PÅ WIREN.
 GB - BEND THE HOOKS UPWARDS IN (90°), AND OPEN THE LOCKS IN (90°), THEN MOUNT LUMINAIRE ON THE WIRE.

2.) DK - LUK LÅSENE I BEGGE ENDER, FOR AT SIKRE/LÅSE ARMATURET PÅ WIREN.
 GB - CLOSE THE LOCKS IN BOTH ENDS, TO SECURE/FIX THE LUMINAIRE ON THE WIRE.

1.1 DK - DIREKTE PÅ LOFT
 GB - DIRECT CEILING



2 DK - ÅBEN LED ENHED
 GB - OPEN LED GEARTRAY



3 DK - TILSLUTNING OG VIDERESLØJFNING
 GB - CONNECTING AND THROUGHWIRING

!! (BESKYT MOD KONDENS VAND) !!

DK - LAV "DRYPNÆSER" PÅ KABLERNE
 GB - MAKE "NOSE" CURVES ON THE CABLES

DK - LÅS KABLER PÅ WIREN
 GB - SECURE CABLES

DK - KABEL AFLASTNING
 GB - CABLE RELIEF

DK - TILSLUT
 GB - CONNECT

BRUG DE "FRIE" LEDNINGSHOLDERE TIL AT BÆRE TILSLUTNINGSKABLERNE I TYPE = L
 USE THE "FREE" WIREHOLDERS TO SUPPORT THE CABLES IN TYPE = L

TYPE = S (900mm)

4 DK - LUK LED ENHED
 GB - CLOSE LED GEARTRAY

